

System: AirTronic®

MONTAGE- UND INSTALLATIONSHINWEISE ZUM AirTronic®

ALLGEMEINE HINWEISE

Die vorgegebenen Fräsmaße sind unbedingt einzuhalten. Das notwendige Gefälle der Fräsung nach Außen ist von entscheidender Wichtigkeit.

HALTEPLATTE AUßEN

Die Halteplatte Außen soll unten im Blendrahmen / in der Verbreiterung aufliegen. Sie soll auf der gesamten Länge des Blendrahmens / der Verbreiterung anliegen und abdichten. Sofern die Halteplatte Außen flächig am Blendrahmen / an der Verbreiterung anliegt, hat der AirTronic® ein Gefälle nach Außen zur Ableitung eventuell anfallenden Kondensats (siehe Anlage AirTronic® - Fräsmaße). Zur Fixierung der Halteplatte Außen sind Senkkopfschrauben zu verwenden, die nicht überstehen. Die Abdeckungen Außen wird aufgerastet.

VORBEREITUNGEN ZUM ELEKTRISCHEN ANSCHLUSS

Das AirTronic® - Anschlusskabel mit dem Stecker soll etwa 5 cm aus dem Blendrahmen / der Verbreiterung herausragen. Es endet in der AirTronic® - Anschlussdose neben dem Fenster (siehe Anlage AirTronic® - Anschlussplan). Eine Verlegung in einem Leerrohr vom Blendrahmen / Verbreiterung zur Anschlussdose wird empfohlen.

HINWEISE ZUR MONTAGE

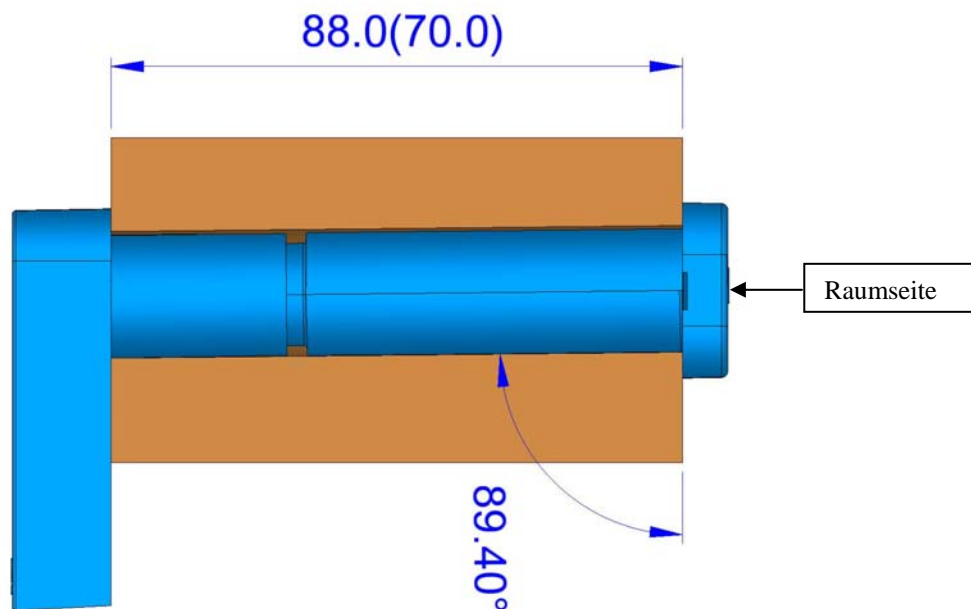
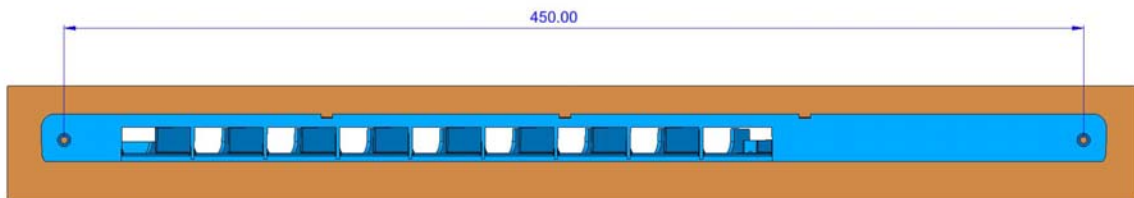
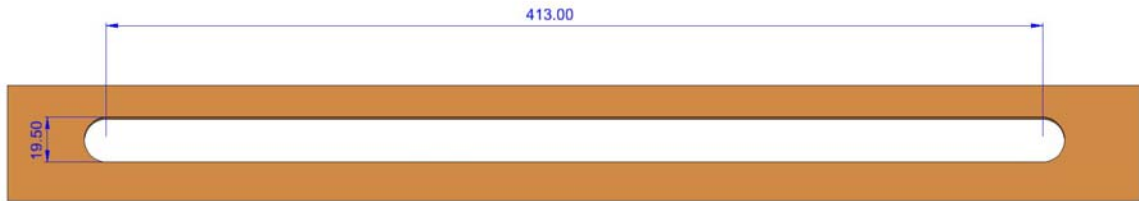
Das Fenster wird montiert und der Bauanschluss hergestellt.

Die Befestigungsschrauben des Blendrahmens dürfen die lichten Abmessungen der Fräsung nicht beeinträchtigen (ggfs. einen Dummy zur Kontrolle verwenden). Es wird empfohlen, den AirTronic® nach Herstellung der Staubfreiheit einzusetzen. Der AirTronic® ist ohne mechanische Beanspruchung, spannungsfrei und waagrecht zu montieren. Nur dann ist eine reibungsfreie Funktion möglich.

Vor dem Einführen des AirTronic® in den Blendrahmen / die Verbreiterung ist das Kabel rechts in der vorgesehenen Kabelführung im Gehäuse zu fixieren. Während dem Einführen des AirTronic® schiebt sich das AirTronic® - Anschlusskabel aus der Fixierung in das Hohlkammerprofil.

Die Abdeckung Innen wird aufgerastet. Zur Fixierung des AirTronic® von der Innenseite sind Senkkopfschrauben zu verwenden, die nicht überstehen. Die Anschlusskabel in der AirTronic® - Anschlussdose werden verklemmt. Es erfolgt der Anschluss an die Spannungsversorgung (AirTronic® - Anschlussplan beachten). Bei Montage, Demontage und Wartungsarbeiten ist der AirTronic® von der Spannungsversorgung zu trennen (Stecker abziehen).

Fräsmaße AirTronic®



Ausfräsung erfolgt unter 0.6 Grad zur Außenseite damit Kondenswasser ablaufen kann.

	Name	Datum	Maßstab	Zeich Nr.
Bearb.	T.Ludloff	05.02.2013		
Gepr.				
Dat.			AirTronic® - Ansichten / Baugruppen / Fräsmaße	