

AirConcept® GreenVent 2.0 Comfort

Zentralsteuerung ZGV 2.0 1/-xxx Comfort



Anwendung

GreenVent-Zentralsteuerung, anschlussfertig verdrahtet, Kabeleinführung oben zur Montage im Hausanschluss- bzw. Elektroraum.

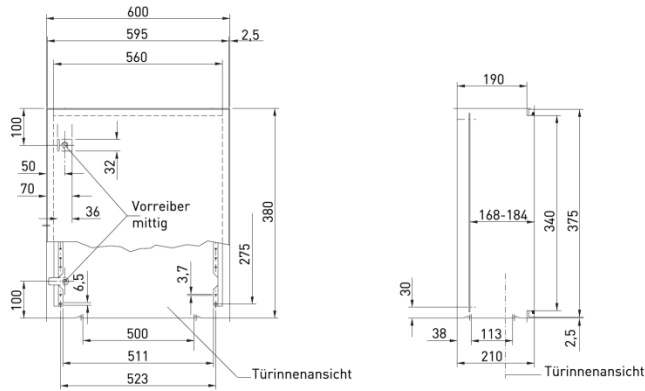
- Kaskadierung aller Lüftungsventile eines Lüftungsstranges für minimalen Eigenverbrauch
- Echtzeit-Steuerung für Lüftungszyklus
- automatische Sommer-Winterzeit-Umstellung
- Sensor-Überwachung
- Lüftungsventil-Überwachung
- Sammelstörmeldung
- automatische Brandfallsteuerung
- Außentemperaturüberwachung
- autom. Tag- und Nachtumschaltung
- Fernüberwachung

Technische Daten

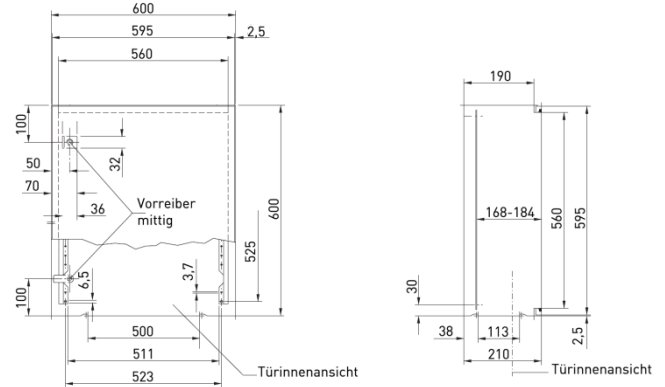
Typ	Betriebsspannung V	Leistungsaufnahme A	Steuerung	Anzahl anschließbarer RLR/ AT®	Anzahl anschließbarer Lüftungsstränge	Anzahl anschließbarer Lüftungsgeräte	Abmessungen (BxHxT) mm
ZGV 2.0 1/64 Comfort	230	4,2	Modbus	64	4	1	600x300x210
ZGV 2.0 1/128 Comfort	230	10	Modbus	128	8	2	600x600x210
ZGV 2.0 1/192 Comfort	230	20	Modbus	192	12	3	760x760x300
ZGV 2.0 1/256 Comfort	230	30	Modbus	256	16	4	760x760x300

Maße

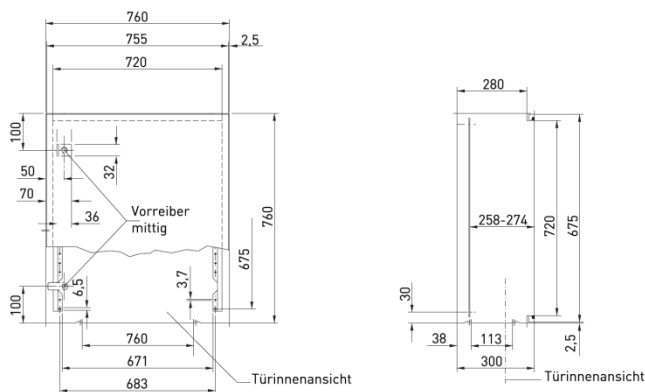
ZGV 2.0 1/64 Comfort



ZGV 2.0 1/128 Comfort



ZGV 2.0 1/192 Comfort
ZGV 2.0 1/256 Comfort



Optionale Ausstattung

- 5,7" Farbdisplay
- Außentemperaturfühler
- Fernüberwachung GreenVent ConnectBox