

AirConcept® PRESSURE Lüftungsventil - JKV-xxx-xx



Anwendung

Das JKV - Lüftungsventil besitzt stromlinienförmige Drosselvorrichtungen aus Kunststoff. Das Ventilgehäuse sorgt für eine sehr geräuscharme Luftströmung. Verbunden mit einem Lichtschalter wird das Ventil vorwiegend in druckgesteuerten zentralen Abluftanlagen eingesetzt. Die Ausstattungsmöglichkeit mit verschiedenen Sensoren ermöglicht eine maximale Bedarfsanpassung. Eine Grundlüftungsfunktion kann durch das Entfernen von Verschlussrippen eingestellt werden.



Typ	Sensoren			
	Nachlauf	Nachlauf	Feuchte	Präsenz
	ca. 3 min	ca. 5-20 min	40-80%	
	(N)	(F)	(B)	
JKV-100	X	-	-	-
JKV-120	X	-	-	-
JKV-150	X	-	-	-
JKV-100-NF		X	X	-
JKV-120-NF		X	X	-
JKV-150-NF		X	X	
JKV-100-B		-	-	X
JKV-120-B		-	-	X
JKV-150-B		-	-	X

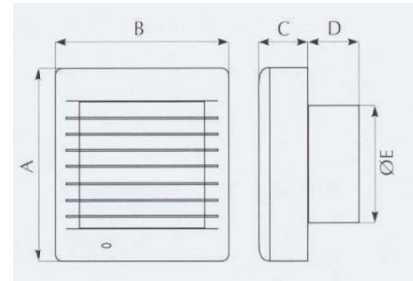
Technische Daten

Material: ABS
 Schutzklasse: X4; Ausführung mit Zusätzlichem Model X2
 Farbe: weiß
 Antrieb: thermoelektrisch

Spannung: 110-230V/ AC
 Stromaufnahme max.: 0,7A
 Nachlaufzeit: ca. 3 min; mit zusätzlichem N-Modul bis 20 min
 Öffnungszeit: ca. 90 s
 Baugrößen: DN100, DN120, DN150

Abmessungen

JKV	A	B	C	D	ØE
DN100	154	154	30	54	98
DN120	179	179	31	59	118
DN150	209	209	31	69	148

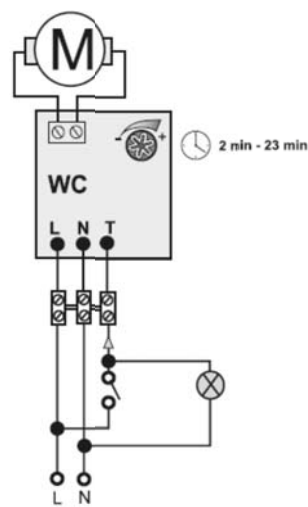
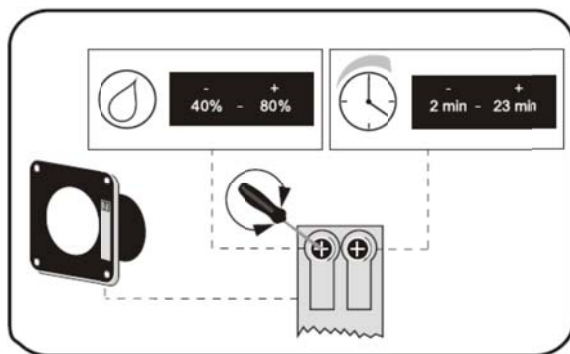


Optionale Ausstattung

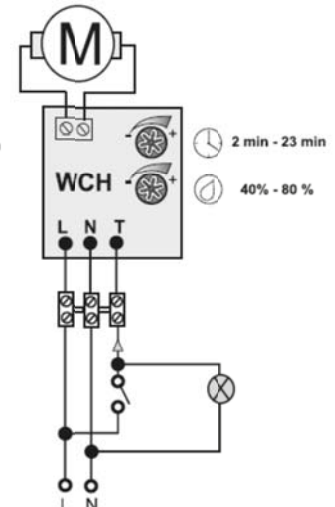
Abluftfiltereinsatz aus Vlies FFE-JKV



Elektr. Anschluss



JKV-N



JKV-NF